

EFEKTY WDROŻEŃ ZALECEŃ AUDYTÓW ENERGETYCZNYCH

Zastosowanie Systemu Zarządzania Energią w przedsiębiorstwach

Najlepszym rozwiązaniem dla zakładu jest wdrożenie rozwiązań pokazanych w audytach z udziałem samych audytorów. Dla audytorów jest to bowiem duże wyzwanie, by w rzeczywistości udowodnić, że to, co w nich zaproponowali, można z powodzeniem wykonać i uzyskać przewidywane oszczędności.

Niestety taka praktyka jest rzadkością. Weryfikacja obliczeń i założeń przedstawionych w audytach z rzeczywistością jest najlepszą metodą sprawdzenia wartości wykonanego audytu i poziomu wiedzy audytorów. I pamiętajmy: audyt bez wdrożenia ma wartość makulatury, nawet jeśli firma zapłaci za niego dziesiątki czy setki tysięcy złotych.

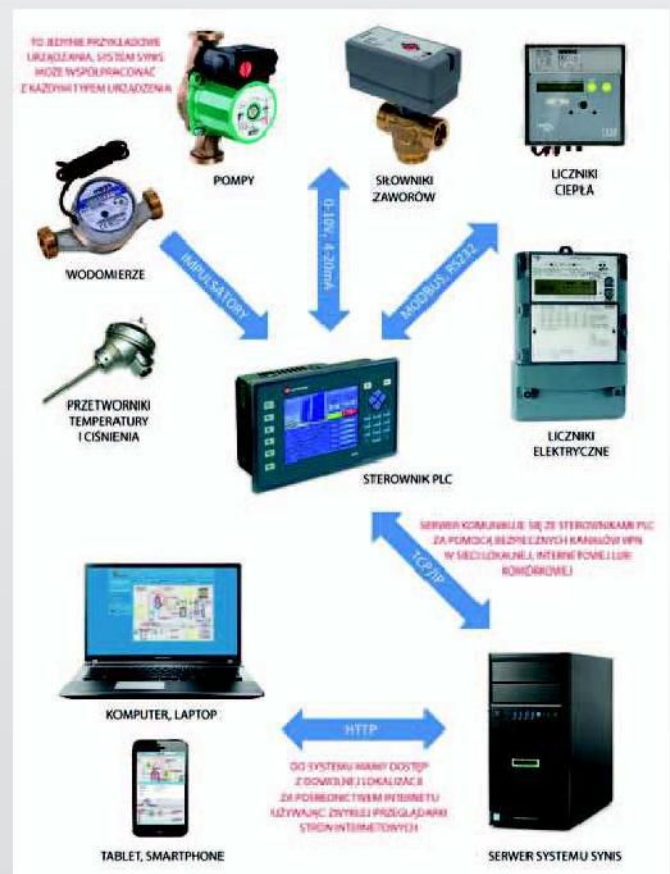
Artykuł przedstawia zrealizowane modernizacje w zakładach będące wynikiem przeprowadzonych audytów energetycznych i pokazuje efekty, które udało się uzyskać. We wszystkich przedstawionych rozwiązaniach do sterowania i kontroli

procesów technologicznych wykorzystano system SyNIS. Należy zwrócić uwagę na bardzo krótkie czasy zwrotu nakładów poniesionych na modernizację. Z naszego bogatego doświadczenia wynika, że środki wydane na modernizację związane z oszczędnością energii to najlepsza lokata kapitału.

Poprawne przeprowadzenie audytu energetycznego w przedsiębiorstwie, niezależnie od obowiązku wynikającego z Ustawy o efektywności energetycznej, prawie zawsze przyniesie obniżenie kosztów zużytych mediów i często pozwoli uzyskać dodatkowe przychody ze sprzedaży świadectw efektywności energetycznej. Wdrożenie zaleceń audytu energetycznego wraz z wprowadzeniem Systemu Zarządzania Energią (SZE) jest najlepszym rozwiązaniem, przynoszącym największe korzyści, i to nie tylko finansowe.

Sposób działania Systemu Nadzoru i Sterowania

W dobie internetu możliwa jest pełna kontrola nad pracą wszystkich urządzeń i systemów podłączonych do Systemów Nadzoru i Sterowania (SyNIS). Rejestracja danych, sterowanie pracą urządzeń, informacja o awariach, rozliczanie za zużytą lub dostarczoną energię – wszystko to możemy uzyskać, wykorzystując możliwości właśnie internetu i techniki.



Rys. 1. Schemat działania systemu SyNIS

Dane z obiektów, czyli tzw. węzłów technologicznych (źródła i odbiory energii, linie i urządzenia produkcyjne, stacja sprężarek, stacja pomp itp.) przekazywane są do sterowników lokalnych (przy niewielkiej ilości danych z obiektów jeden sterownik może obsługiwać kilka obiektów). Zebrane dane i informacje odczytane przez sterowniki służą do odczytu zużytych mediów (gaz, prąd, woda, ciepło, chłód) oraz do aktywnego sterowania pracą wskazanych urządzeń obiektowych poprzez zmianę parametrów pracy tych urządzeń (lokalne sterownie autonomiczne).

Do sterowania i zbierania danych wykorzystywane są sterowniki przemysłowe swobodnie programowalne z dotykowym panelem operatorskim. Sterowniki zaopatrzone w przygotowane indywidualnie dla danego węzła programy sterujące zarządzają pracą całego węzła oraz komunikują się z serwerem i dalej z użytkownikami zewnętrznymi poprzez sieć internetową.

System umożliwia także bieżącą kontrolę parametrów dostarczanych mediów (ciepło, energia elektryczna, gaz) przez dostawców zewnętrznych i kontroluje cały system pod kątem nieprzekroczenia mocy zamówionych (strażnik mocy).

Wybrane przykłady wdrożenia zaleceń audytów i efekty wprowadzenia SyNiS w zakładach

Modernizacja systemu chłodzenia w zakładzie

– opis systemu przed modernizacją

Woda chłodząca wykorzystywana w procesach technologicznych zakładu tłoczona była zespołem pomp 3*75 kW w ilości ok. 800 m³/h przy ciśnieniu ok. 5,5 bara.

Woda ta schładzana jest w chłodniach wentylatorowych (wymagana temperatura wody chłodzącej wynosi ok. 20-25°C), przy czym głównym odbiorcą chłodu jest stacja B (ok. 620 m³/h). Woda chłodząca przepływała przez odbiory w sposób ciągły i praktycznie w takiej samej ilości (800 m³/h) przy bardzo niewielkim schłodzeniu (ok. 3-4°C).

Opis systemu po modernizacji

Po dokonanych pomiarach okazało się, że główny odbiór wody chłodzącej (stacja B) pracuje w sposób cykliczny, ze zmiennym zapotrzebowaniem na chłód.

Modernizacja polegała na wprowadzeniu dwóch układów regulacyjnych w chłodnicach stacji B oraz zastąpieniu jednej pompy 75 kW dwoma mniejszymi o mocy 37 kW. Uproszczono także układ hydrauliczny stacji B, co zmniejszyło straty ciśnienia w tej stacji. Ilość wody chłodzącej w stacji B zależna jest obecnie od wymaganej temperatury za chłodnicami.

W praktyce układ pomp utrzymuje stałe ciśnienie w sieci chłodniczej (obniżone do ok. 4,3 bara), a w miejscu dwóch pomp o mocach 75 kW możliwa jest praca pomp o mocach o połowę mniejszych. Zmniejszyła się także ilość wody chłodzącej krążącej w sieci, co znacznie poprawiło wydajność chłodni wentylatorowych. Cały układ sterowany jest z wykorzystaniem SyNiS, co znacznie ułatwia eksploatację oraz pozwala na pełną kontrolę i zmianę parametrów pracy z wykorzystaniem internetu.

Zużycie energii elektrycznej przez pompy obiegowe przed modernizacją wynosiło 1522 MWh/rok, a koszt energii elektrycznej wynosił 450 000 zł/rok. Po zastosowaniu nowego układu ▶

reklama



System Nadzoru i Sterowania SyNiS

Urządzenia – Oprogramowanie – Wiedza

Kompleksowe rozwiązanie umożliwiające obniżenie kosztów energii i mediów dedykowane szerokiej gamie podmiotów:

- spółdzielniom mieszkaniowym,
- zakładom przemysłowym,
- wspólnotom mieszkaniowym,
- bankom,
- szpitalom,
- innym podmiotom.



Łatwa i wygodna obsługa



Aktualne dane



Dane historyczne



Tryb mapy



Indywidualne raporty



Wygodne sterowanie

eGmina,
Infrastruktura,
Energetyka Sp. z o.o.,

45-643 Opole, ul. Złota 54
e-mail: kontakt@egie.pl

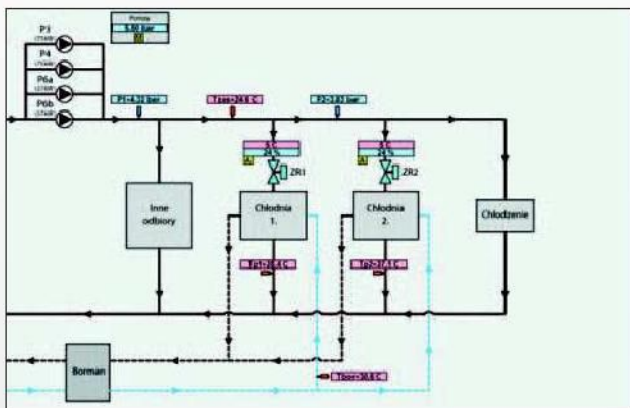
www.egie.pl

CO ZYSKUJESZ, STOSUJĄC SYSTEM NADZORU I STEROWANIA SYNIS?

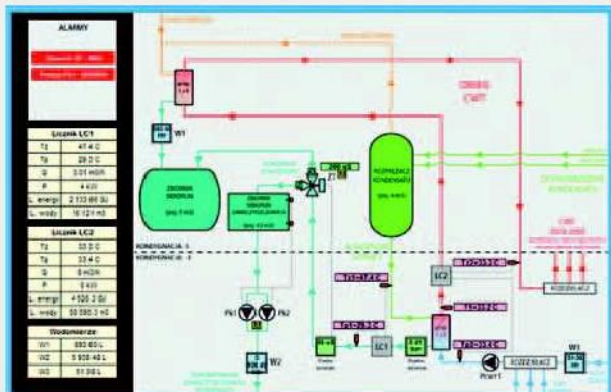
- ograniczenie zużycia i kosztów mediów (gazu, wody, energii elektrycznej)
- zmniejszenie mocy zamówionej do poziomu realnego wykorzystania
- powiadamianie SMS o awariach instalacji i ich przewidywanie, zanim się pojawią
- rejestrowanie wszelkich zaniżeń parametrów dostarczanych mediów
- rozliczanie zużycia wody, ciepła, paliw, energii elektrycznej
- sterowanie pracą instalacji CO i CWU, a także instalacji technologicznych
- archiwizację wszelkich parametrów pracy instalacji z wykorzystaniem Internetu.

Przeprowadzamy audyty energetyczne przedsiębiorstw w oparciu o nową Ustawę o efektywności energetycznej z dnia 20 maja 2016 r.

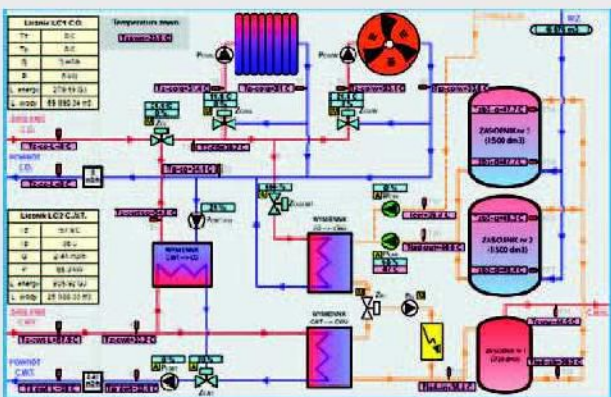
SYNIS
System Nadzoru i Sterowania



Rys. 2. Układ modernizacji wody chłodzącej



Rys. 3. Układ odzysku ciepła z kondensatu



Rys. 4. Dwufunkcyjny węzeł wykorzystujący ciepło technologiczne do ogrzewania budynku socjalnego i podgrzewu CWU

– CWT (ciepło CWT wykorzystywane było do ogrzewania hal). W przypadku braku odbioru ciepła przez obieg CWT wytworzona w rozprężaczu para wtórna wyrzucana była przez zawór upustowy nastawiony na wartość 1,8 bara. Ciepło z tej pary było często tracone. Jakość kondensatu w zbiorniku była kontrolowana poprzez czasowe wykonywanie próbek laboratoryjnych i w przypadku dużego zanieczyszczenia (powyżej 300 μS) kondensat był zrzucany do zbiornika wody chłodzącej. Do podgrzewania ciepłej wody użytkowej wykorzystywany był także układ para/woda wraz ze zbiornikami i z rozległą siecią przesyłu CWU do łazni zakładowej i pomieszczeń socjalnych. Budynek socjalny i część hal ogrzewane były także ciepłem z kotłowni zakładowej.

Opis stanu po modernizacji

W nowej instalacji kondensat powracający z hali produkcyjnej rozprężany jest w istniejącym rozprężaczu (tak jak wcześniej), a następnie dochładzany jest w dwóch nowych wymiennikach. Za wymiennikami wykonano pomiar ciśnienia, przepływu, przewodności i temperatury kondensatu i, w zależności od wyniku pomiaru przewodności, kondensat automatycznie kierowany jest do zbiornika kondensatu („dobry kondensat”) lub do zbiornika wody chłodzącej („zły kondensat”).

Ciepło odebrane z kondensatu i pary wtórnej ogrzewa wodę technologiczną, której ciepło wykorzystywane jest do ogrzewania hal i budynku socjalnego oraz do podgrzewania CWU w nowym węźle ciepłowniczym. Zlikwidowano stary system magazynowania i przesyłu ciepłej wody użytkowej na terenie zakładu. Odzyskana energia z kondensatu ogrzewa wszystkie hale produkcyjne zakładu oraz budynek socjalny i podgrzewa ciepłą wodę użytkową. Pracą obu układów steruje SyNIS.

Na rys. 3 i 4 pokazano zmodernizowany system odbioru kondensatu oraz schemat nowego węzła ciepłowniczego zasilanego z CWT, a służącego do podgrzewania CWU oraz dla potrzeb ogrzewania biurówka.

Efektami wdrożenia takiego systemu są m.in.: zmniejszenie ilości kondensatu zrzucanego do zbiornika chłodni, zmniejszenie strat pary wtórnej w zbiorniku kondensatu, automatyczne sprawdzanie jakości kondensatu, a także wykorzystanie ciepła odpadowego do podgrzewania CWU oraz ogrzewania wszystkich hal i budynku socjalnego. Ilość energii zaoszczędzonej po modernizacji:

- ogrzewanie budynku socjalnego – 600 GJ/rok,
 - ogrzewanie CWU – 900 GJ/rok,
 - zmniejszenie strat w układzie kondensatu i CWT – 1500 GJ/rok.
- Razem wychodzi ok. 3000 GJ/rok, co daje 180 000 zł/rok oszczędności.

Nakłady inwestycyjne:

- modernizacja układu kondensatu – 160 000 zł,
- wykonanie węzła w budynku socjalnym – 250 000 zł,
- zakład uzyskał białe świadectwa za kwotę ok. 120 000 zł,
- czas zwrotu poniesionych nakładów wynosi więc 1,6 lat,
- układ pracuje nieprzerwanie od trzech lat.

Zastosowanie mikrokogeneracji gazowej do współpracy z kolektorami słonecznymi w szpitalu

Ta część artykułu pokazuje, jak poprzez wprowadzenie nowoczesnych rozwiązań technicznych wykorzystujących możliwości

- ▶ zużycie energii spadło do poziomu 1100 MWh, a koszty energii elektrycznej spadły do poziomu 325 000 zł. Uzyskano 125 000 zł oszczędności rocznie. Koszt modernizacji wynosił 255 000 zł. Dodatkowo zakład uzyskał „białe certyfikaty” o wartości ok. 130 000 zł. Prosty czas zwrotu inwestycji wynosi więc rok. Układ pracuje nieprzerwanie od trzech lat.

Modernizacja systemu odbioru kondensatu wraz ze zmianą systemu podgrzewania CWU i ogrzewania budynków – opis stanu przed modernizacją

Zakład dla celów produkcyjnych zużywa parę technologiczną w ilości ok. 10 t/h.

Kondensat o temperaturze ok. 110°C, powracający z hali produkcyjnej (średnio 8 m³/h), trafiał do stacji redukcyjnej i tam był poddawany rozprężeniu w rozprężaczu. Faza ciekła z rozprężacza kierowana była do zbiornika skroplin, a para wtórna – na wymiennik (JAD 6.50) i ogrzewała obieg ciepłej wody technologicznej

a)

Czas pracy w h/rok		8400
Koszt obsługi UK w zł/rok		36 162
Cena „żółtych” w zł/MWh		127
Koszt inwestycji po uwzględnieniu dotacji w wysokości 50% w zł		330 000
Efekt podniesienia sprawności CWU i kolektorów słonecznych po wprowadzeniu systemu SyNiS w GJ/rok		1200
Układ kogeneracji	kW	zł/kWh
en. el.	30	0,55
ciepło	60	0,17
razem	90	0,297

b)

	Przed modernizacją	z amortyzacją	po modernizacji		
			bez amortyzacji		
				z „żółtymi”	z „żółtymi” i SyNiS
Roczny koszt energii w zł	224 280	205 932	164 682	132 678	76 011
Obniżenie kosztu w zł/rok	–	18 348	59 598	91 602	148 269
Czas zwrotu nakładów w latach	–	17,99	5,54	3,60	2,23

Tab. 1. Analiza i wyniki efektywności wprowadzenia układu kogeneracji i systemu SyNiS w szpitalu

systemu SyNiS można znacznie obniżyć koszty zużywanej energii elektrycznej i ciepła. Opisane rozwiązanie zastosowano w szpitalu, ale układ kogeneracji gazowej z powodzeniem może być zastosowany także w zakładach pracy, zwłaszcza w przypadku gdy zakład zużywa duże ilości gazu ziemnego (lub LNG).

Opis układu przed modernizacją

Szpital był ogrzewany z wykorzystaniem kotłowni gazowej (3 jednostki po 800 kW każda). Ciepła woda użytkowa (zużycie ok. 20 m³/dobę) podgrzewana była przez jeden z kotłów i dodatkowo przez system kolektorów słonecznych (powierzchnia absorberów ok. 240 m²), jednak uzysk energii z tych kolektorów był stosunkowo mały (ok. 10% energii rocznej zużywanej do podgrzewania CWU pochodziło z kolektorów). Układ CWU miał osobne zasobniki dla potrzeb podgrzewu wody przez kocioł i kolektory. Szpital zużywa ok. 500 MWh energii elektrycznej na rok.

Opis wykonanej modernizacji

W ramach modernizacji wykonano:

- układ kogeneracji gazowej o mocy 60 kWt i 30 kWe,
- modernizację systemu podgrzewu CWU z kolektorów słonecznych poprzez wprowadzenie nowego wymiennika glikol/woda zimna,
- podłączenie układu z glikolem z kolektorów słonecznych do układu ciepła z kogeneracji,
- wykonanie układu do rozliczania energii wyprodukowanej i oddanej do sieci energetycznej dla rozliczania „żółtych” świadectw,
- wprowadzenie SyNiS do sterowania pracą układu kogeneracji oraz podgrzewu CWU.

Zbiorniki CWU w ciągu dnia są ładowane przez kolektory słoneczne, natomiast w nocy (od 23.00 do 4.00) – przez układ kogeneracyjny. W ten sposób w optymalny sposób wykorzystano istniejące zasobniki. Bardzo ważną funkcję spełnia wymiennik glikol/woda zimna, który podnosi sprawność działania układu kolektorów słonecznych (ciepło z kolektorów od razu podgrzewa zimną wodę

pobieraną przez szpital, bez układów pośrednich). Jest to bardzo proste, ale mało znane rozwiązanie, dodatkowo bardzo tanie w porównaniu z systemami z zasobnikami pośrednimi.

Efekty wprowadzenia układu kogeneracji i systemu SyNiS

Analizę efektywności obliczono, stosując metodę porównania kosztów unikniętych energii elektrycznej i ciepła, w przypadku gdyby szpital nie wykonał modernizacji. Wyniki przedstawiono w tab. 1. Należy dodać, że mimo stosunkowo małej mocy układu kogeneracyjnego praktycznie cała ciepła woda jest podgrzewana przez ten układ i kolektory słoneczne (kocioł gazowy dla CWU latem włącza się sporadycznie) i układ kogeneracji zaspokaja ok. 60% zapotrzebowania na energię elektryczną. Osiągnięty czas zwrotu nakładów wynosi niecałe 2,5 roku.

Podsumowanie

Audyt Energetyczny Przedsiębiorstwa (AEP) wykonany w sposób profesjonalny i uwzględniający specyfikę danego zakładu jest początkiem drogi do uzyskania znacznych oszczędności w zakresie kosztów produkcji związanych ze zużyciem mediów. Rozwiązania wskazywane w AEP mają najczęściej bardzo krótkie czasy zwrotu inwestycji i mogą być wdrożone w bardzo krótkim czasie. Przedsięwzięcia energooszczędne mogą otrzymać wsparcie finansowe w formie świadectw efektywności energetycznej, co znacznie podnosi opłacalność modernizacji. Dobrą praktyką powinna być stała współpraca audytorów przy wdrażaniu rozwiązań proponowanych w AEP. System Zarządzania Energią jest znakomitym narzędziem podnoszącym efektywność produkcji i efektywność wykorzystania mediów oraz ułatwiającym zarządzanie całym zakładem. Głównymi przeszkodami w podnoszeniu efektywności energetycznej w przemyśle mogą być brak wiedzy ze strony kadry zarządzającej o korzyściach, jakie daje profesjonalnie wykonany audyt energetyczny, oraz brak audytorów o odpowiedniej wiedzy praktycznej. □